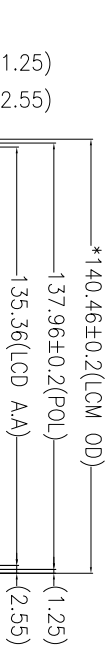
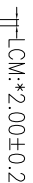


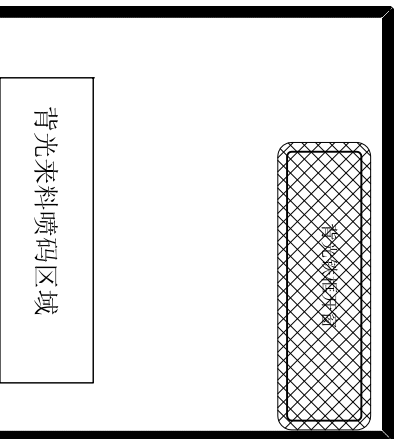
正视图



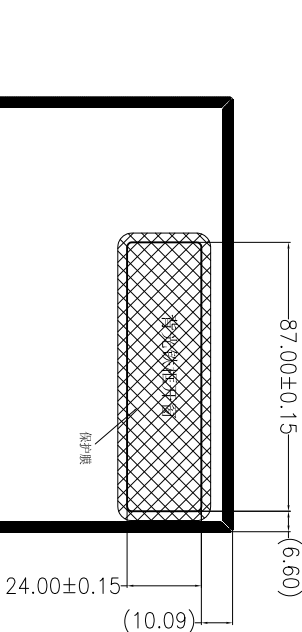
侧视图



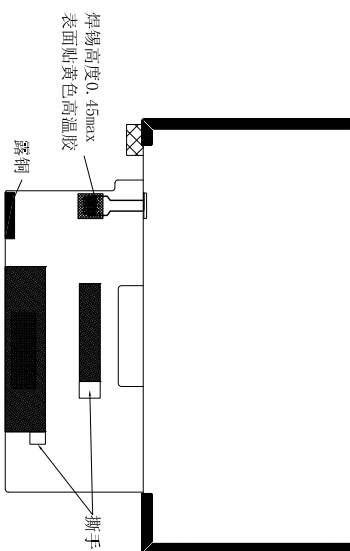
背视图



FPC弯折示意图
FPC弯折出货



1	GND
2	GND
3	GND
4	LC0_RST
5	TP_INT
6	TP_RST
7	GND
8	GND
9	TP_SDA
10	TP_CLK
11	IOVCC
12	NC
13	AVDD
14	AVDD
15	NC
16	AVEE
17	AVEE
18	NC
19	LEDA
20	LEDA
21	NC
22	LEBK
23	LEBK
24	GND
25	GND
26	MIFI_D0N
27	MIFI_D0P
28	GND
29	MIFI_D2N
30	MIFI_D2P
31	GND
32	MIFI_CLKN
33	MIFI_CLKP
34	GND
35	MIFI_D1N
36	MIFI_D1P
37	GND
38	MIFI_D0N
39	MIFI_D0P
40	GND
41	GND



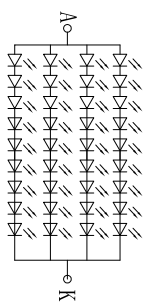
MIFI VIDEO MODE
FPC带阻抗, 阻抗值: 100±10Ω

- 双面胶T=0.1mm
- 导电双面胶T=0.05mm
- 铜片补强T=0.2mm, 接地阻抗≤5Ω

Display Type	HS0_10.36_1200*2000_J1F LCD
Driver IC	FT8201BAK*2
Interface	MIFI
Operating Voltage	IOVDD=1.8VAVDD=5.5VAVEE=+/-5.5V
Luminance	300cd/m ² (Min.)
Center OE coordinate	X=0.31±0.04Y=0.33±0.04
Backlight Unit	56LED, Vf=24.3V~27.9V, If=80mA
Storage Temp.	-20°C TO 60°C
Operation Temp.	-10°C TO 50°C

APPROVED BY CHECKED BY DRAWN BY
核准 审查 制图

- 注意:
- 1、请仔细确认图纸中红色标注的尺寸和描述。
 - 2、未注公差要求为+/-0.2mm。
 - 3、图面标有"*"标注的严格执行控制尺寸。
 - 4、图面标注格式(...)为参考尺寸。
 - 5、环保要求: RoHS。



TYPE	LCM	MODEL NO.	GD3814
类别:		项目号:	
PART No. 料号	G10436A1801A3	SCALE 比例	1:1
SHEET 1 OF 1		UNIT 单位	mm
3RD ANGLE			
版本	00	修订日期	200240305
修订		修订内容	First Issue
版本		修订日期	
修订		修订内容	